

ТЕХНИЧЕСКОЕ ПРЕДЛОЖЕНИЕ
ООО НПФ "Сведа, Лтд " предлагает изготовить и поставить Вашему предприятию
Бункерные весы ВБА-100-100-1-06

Назначение.

Весы предназначены для взвешивания, дозирования и учета сыпучих материалов без остановки технологической линии.



1. Состав

- бункер с заслонками -2шт.
- тензодатчики - 3шт.
- комплект электропневмопривода -1компл.
- процессор весовой ПВ-310 -1шт.
- шкаф управления
- комплект документации

2. Функции.

- точный учет материала
- автоматическое управление процессом дозирования
- индикация веса дозы
- индикация нарастающего итога взвешенного материала за смену, сутки и от начала производства
- автоматическое запоминание тары
- поддержание заданной производительности

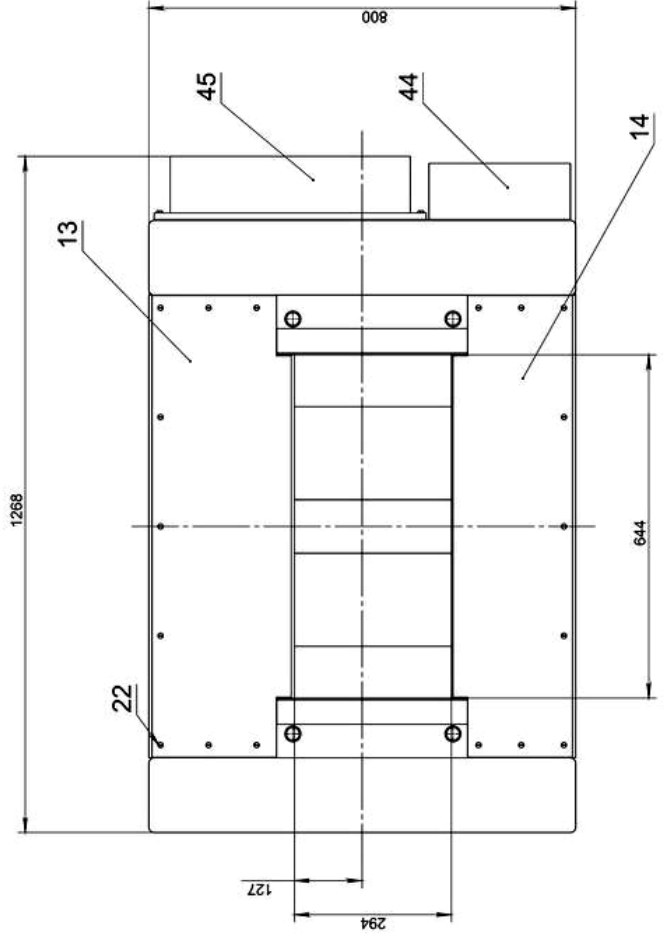
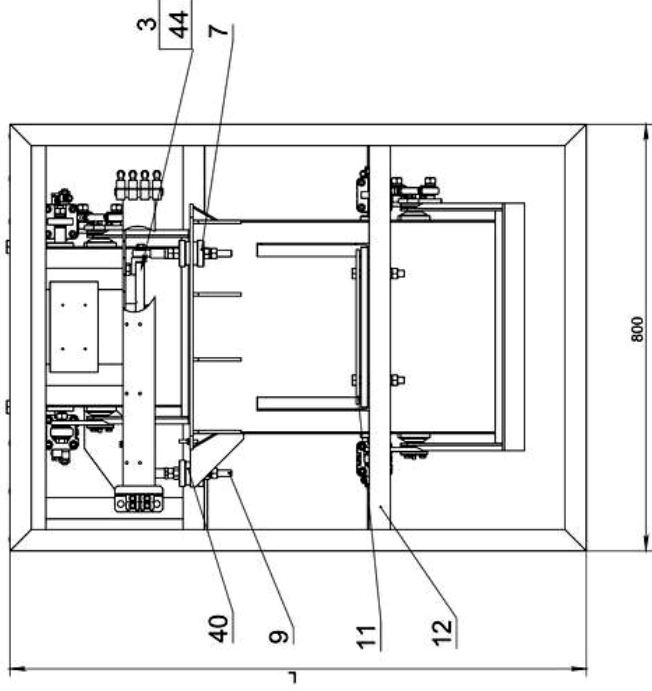
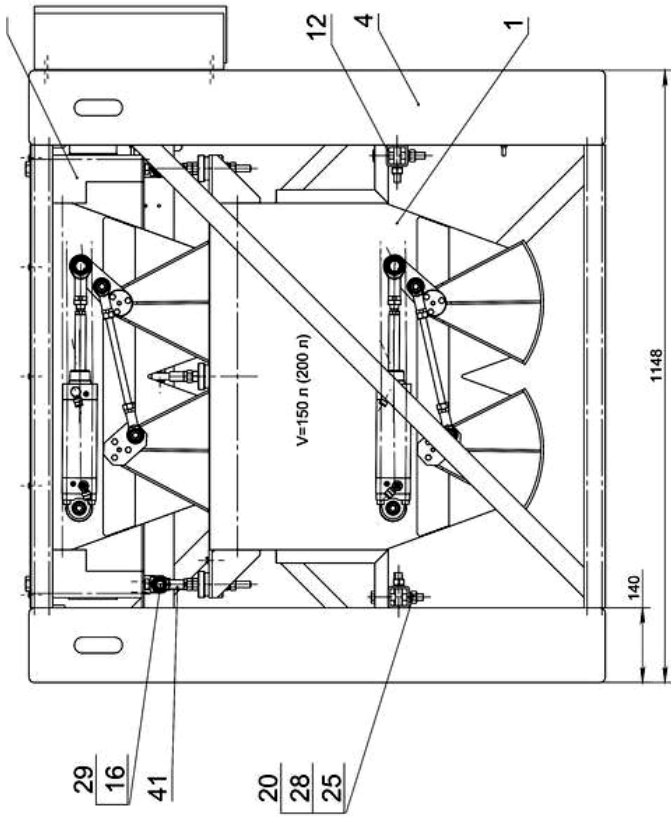
3. Технические данные

Объем весового бункера, л	200
Наибольший предел взвешивания, кг при насыпном весе материала, у.в. 1	80
Наименьший предел взвешивания, кг	10
Допускаемая погрешность взвешивания, %	0,1
Допускаемая погрешность дозирования, %,	0,2
Габаритные размеры (ШхДхВ), мм	800x1300x1450
Размеры сечения отверстия загрузочного бункера, мм	294x400
Размеры сечения отверстия весового бункера, мм	394x400
Производительность, т/ч.	25
Компенсация массы тары	автоматическая
Температура окружающего воздуха, ° С	- 20 +70
Расход сжатого воздуха, м ³ /ч, не более	1,5
Степень защиты от воздействия окружающей среды	
грузоприемного устройства	IP68
весового процессора	IP65

С уважением, директор

К.Б. Боровский

ООО НПФ "Сведа, ЛТД", Украина, г. Запорожье, ул. Зои Космодемьянской, 3-а,
Тел: +38 (061) 213-19-02, e-mail: sweda@sweda.com.ua, www.sweda.com.ua



Обозначение	L, мм	Объем, л	Масса, кг
ДВС 308.00.00.00	1080	150	255
	1430	200	270
	965	150	245

- Размеры для справок.
 1. Дозатор устанавливается на ровную горизонтальную поверхность по уровню.
 2. Давление воздуха в пневмостеме 6 Атм.
 3. Герметичность пневмостемы не допускается.
 4.



**ГОСУДАРСТВЕННЫЙ КОМИТЕТ УКРАИНЫ ПО ВОПРОСАМ
ТЕХНИЧЕСКОГО РЕГУЛИРОВАНИЯ И ПОТРЕБИТЕЛЬСКОЙ ПОЛИТИКИ**

Серия Б

№ 005231



СЕРТИФИКАТ

утверждения типа средств измерительной техники

№ UA-MI/1p-2406-2009

Выдан 9 февраля 2009 г.

Настоящий сертификат, выданный ООО НПФ "СВЕДА, ЛТД", г. Запорожье, удостоверяет, что на основании положительных результатов государственных приемочных испытаний Государственным комитетом Украины по вопросам технического регулирования и потребительской политики утвержден тип средств измерительной техники "Весы бункерные автоматические СВЕДА ВБА", зарегистрированный в Государственном реестре средств измерительной техники под номером У2788-08.

Весы бункерные автоматические СВЕДА ВБА при выпуске из производства подлежат поверке.

Межповерочный интервал, установленный при утверждении типа весов, – не более одного года, рекомендуемый межкалибровочный интервал – 1 год.

Заместитель Председателя

С.Т. Черков