

**ОБЩЕСТВО С ОГРАНИЧЕННОЙ ОТВЕТСТВЕННОСТЬЮ
НАУЧНО-ПРОИЗВОДСТВЕННАЯ ФИРМА «СВЕДА, ЛТД»**

69035, г. Запорожье, ул. Зои Космодемьянской, 3а
тел.: +38 (0612) 13-19-02, 33-22-97, e-mail: sweda@sweda.com.ua, www.sweda.com.ua

**ОПРОСНЫЙ ЛИСТ
Устройство имитации погонных нагрузок УИПН**

Заказчик	
Адрес	
Ф.И.О. исполнителя	
Телефон/факс	
Моб. телефон	
e-mail	

1. Характеристики производства.

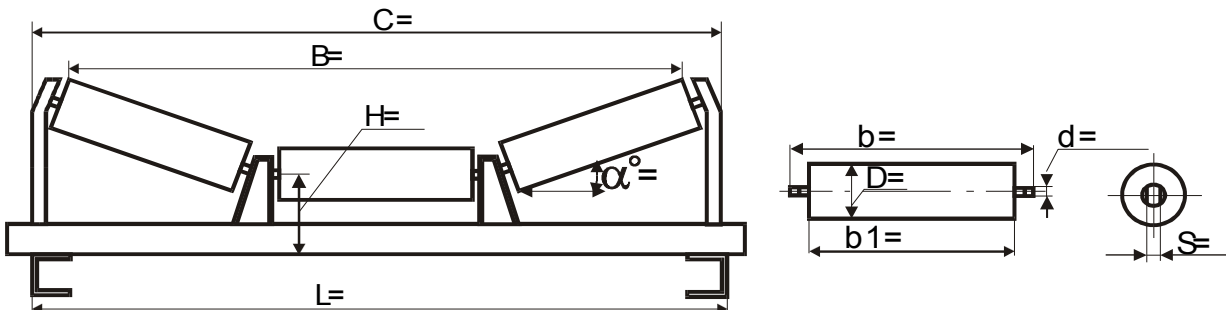
Показатели:	Производительность, т/ч	Погонная нагрузка, кг/м	Погрешность, %
Минимальная			
Номинальная			
Максимальная			

2. Характеристика конвейера (указать или поставить отметку).

Скорость, м/с			
Наличие отбортовки	Да		Нет
Тип конвейера	Плоский		Желобчатый
Ширина ленты, мм			
Шаг роlikоопор весоизмерительного участка, мм			
Конструктивная длина весоизмерительного участка, мм			

КОНВЕЙЕР НА КОТОРОМ ОСУЩЕСТВЛЯЕТСЯ ПОВЕРКА

ЖЕЛОБЧАТЫЙ КОНВЕЙЕР



ПЛОСКИЙ КОНВЕЙЕР

