

КОММЕРЧЕСКОЕ ПРЕДЛОЖЕНИЕ

Весовой дозатор ДВС – 301-50-1

Дозатор автоматический для сыпучих материалов ДВС-301 предназначен для дозирования сыпучих материалов в мешки и индикации на цифровом табло массы дозируемого материала и нарастающим итогом общего количества доз.



1. Состав

- механическая часть (шибер ручной; съемная горловина на 25-50кг или 5-10 кг.)
- тензорезисторный датчик
- электронный блок ПВ-310
- комплект пневмопривода
- эксплуатационная документация

2. Функции.

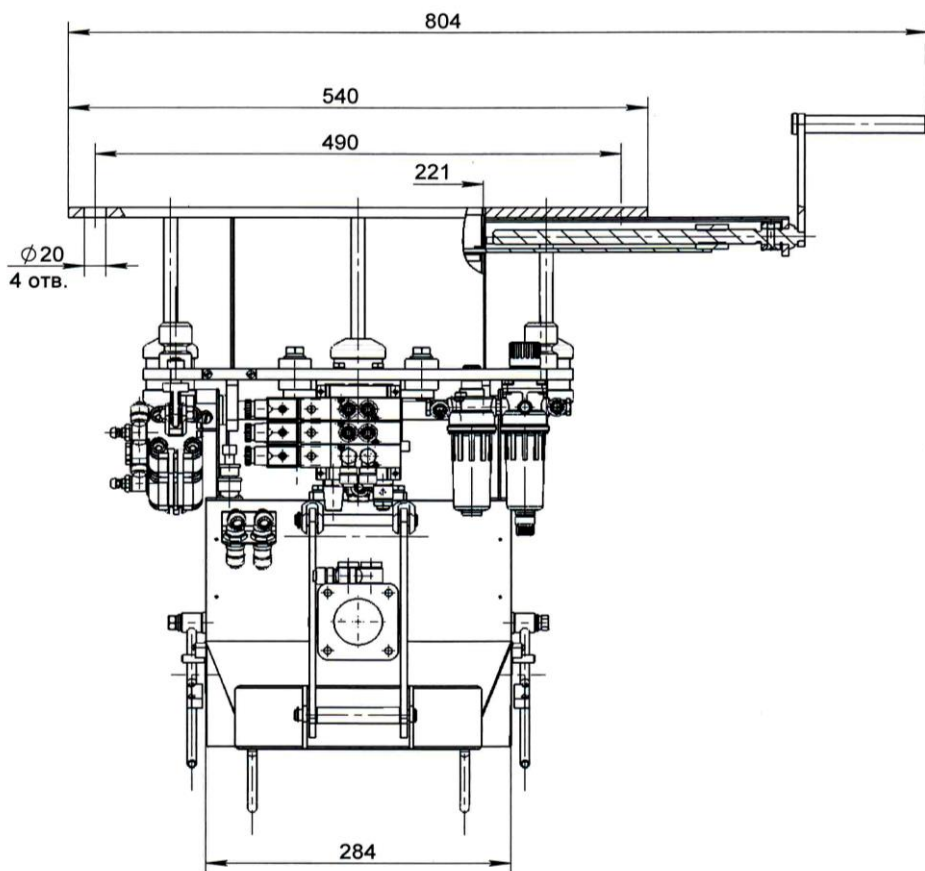
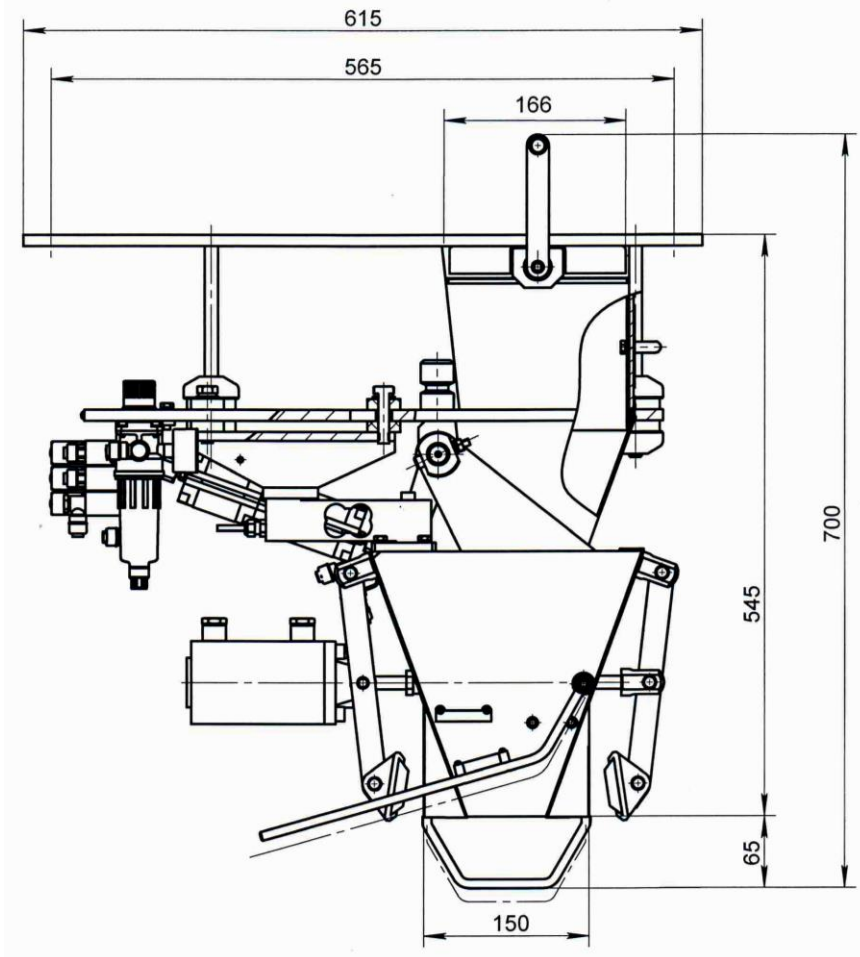
- точное дозирование материала
- автоматическое управление процессом дозирования
- индикация веса дозы (мешка)
- индикация количества мешков в смену, сутки, с начала производства.
- связь с компьютером.

Параметр	Значение
Пределы дозирования в (кг):	
<ul style="list-style-type: none"> • при использовании большой горловины • при использовании малой горловины 	от 20 до 50 от 5 до 25
Дискретность отсчета, кг	0,005
Допускаемая погрешность дозы, %, не более	0,2
Производительность, мешков/ ч	360
Габаритные размеры, мм, длина* ширина* высота	655x800x800
Масса, кг, не более	80
Номинальное давление сжатого воздуха, МПа	0,4±0,04
Потребляемая мощность, ВА не более	25
Расход воздуха, м3≥/час	0,5
Управление дозатором	электропневматическое
Температурный режим работы	-10...+45 °С
Степень защиты от проникновения пыли и воды:	
<ul style="list-style-type: none"> • весового устройства • весового процессора ПВ-310 	IP54 IP65

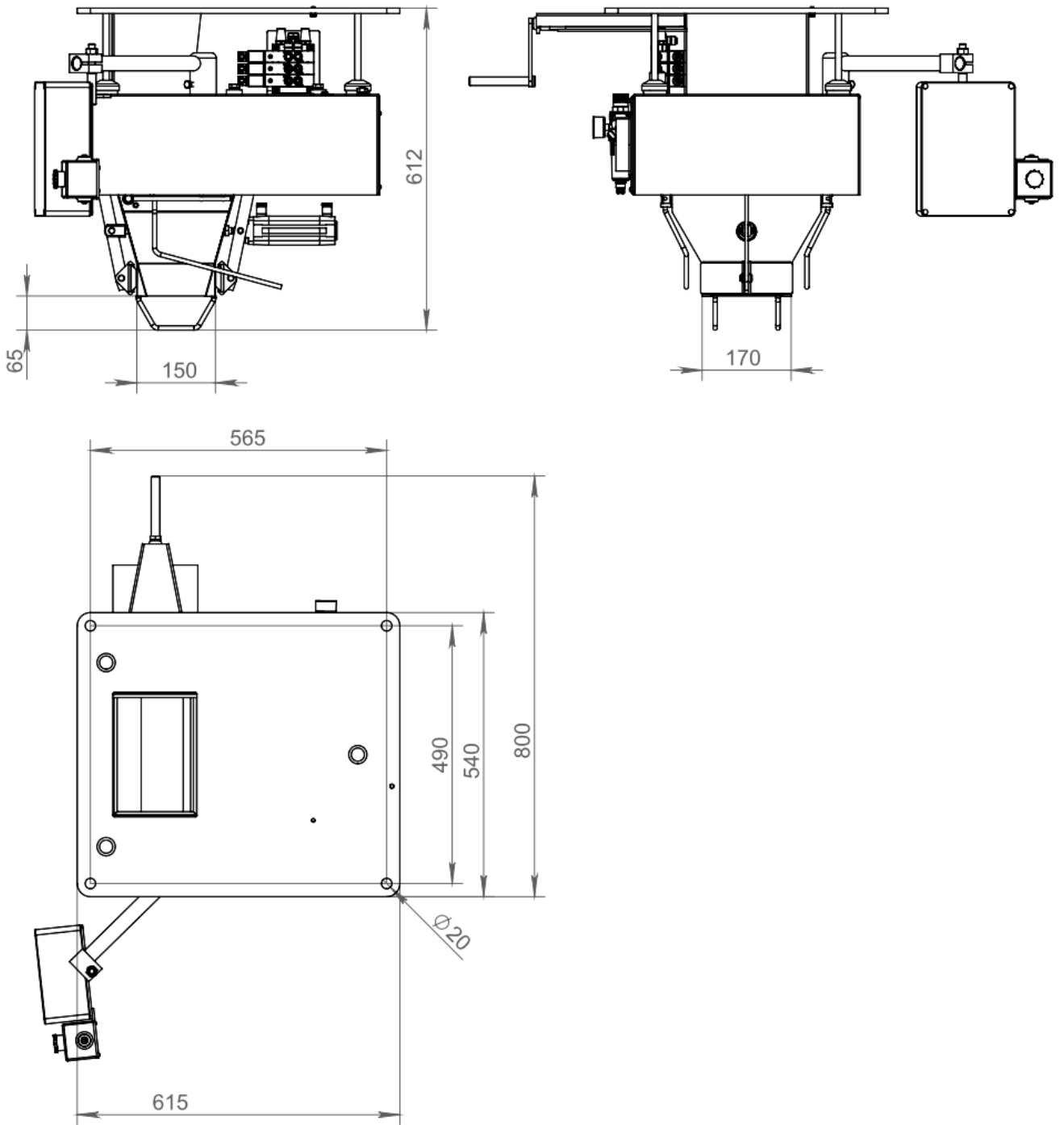
4. Преимущества

- высокая точность дозирования, быстродействие
- использования одного тензодатчика
- применение высоконадежного пневмопривода ("Samozzi", Италия)
- простота в монтаже, настройке и эксплуатации
- технологическое окно для обслуживания дозатора
- оперативная перестройка режима дозирования

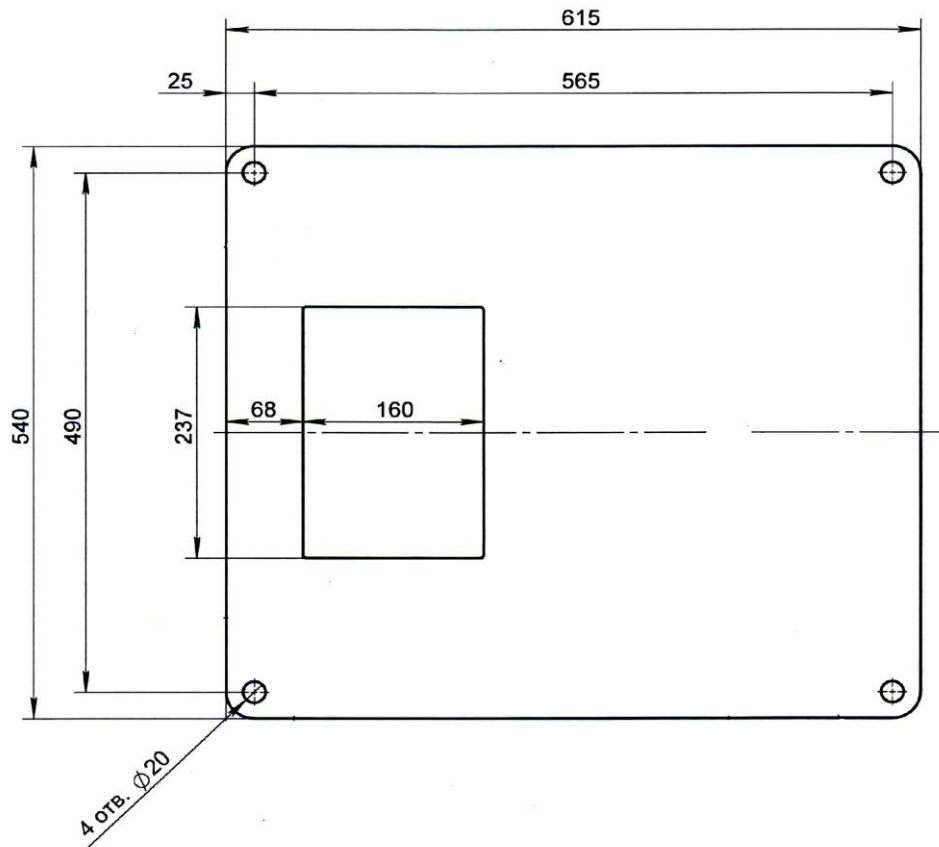
Чертеж Дозатора ДВС-301-50-1 (с большой горловиной под мешки 25-50 кг).



Чертеж Дозатора ДВС-301-10-1 (с малой горловиной под мешки 5-25 кг).



Чертеж переходной плиты для изготовления присоединительного фланца к накопительному бункеру.



Гарантийный срок – 18 месяцев.

С уважением,

**Директор
ООО НПФ «Сведа, Лтд»**

К. Б. Боровский

**Наши контакты:
69057, г. Запорожье, ул. Антенная, 12
тел.: +38 (061) 213-19-02, 067-614-53-10, 050-321-60-90
e-mail: sweda@sweda.com.ua, www.sweda.com.ua**