



СВЕДА

ООО НПФ «Сведа, Лтд»
тел.: +38 (061) 213-19-02, 067-614-53-10, 050-321-60-90
e-mail: sweda@sweda.com.ua, www.sweda.com.ua

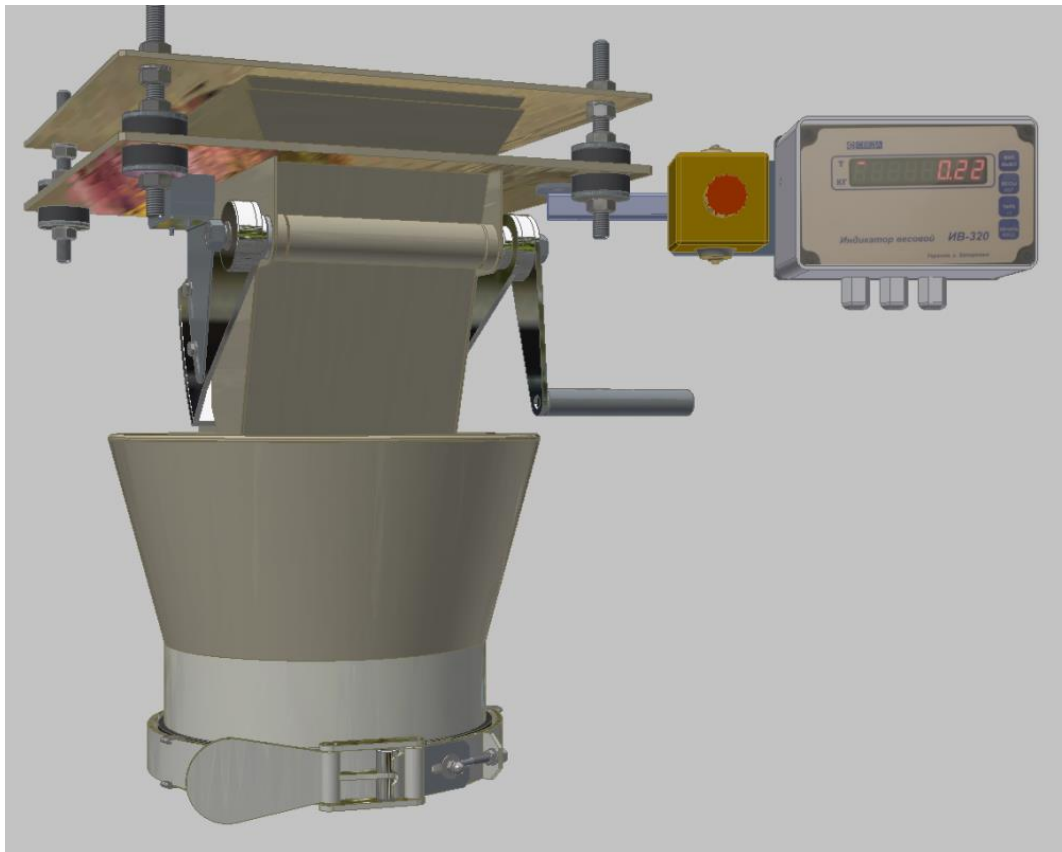
КОММЕРЧЕСКОЕ ПРЕДЛОЖЕНИЕ

На дозатор автоматический для сыпучих материалов ДВС – 301-50-1P

Дозатор полуавтоматический для сыпучих материалов ДВС-301 предназначен для дозирования сыпучих материалов в мешки и индикации на цифровом табло массы дозируемого материала

Простая бюджетная конструкция, удобная для фасовки относительно небольших партий продукта, как в неспециализированных помещениях, так и в цеховых условиях.

Дозатор подвешивается под накопительным бункером на четырех шпильках, включается в розетку 220 В и он готов к работе.



Состав

- механическая часть (горловина -25-50кг) с ручным зажимом мешка
- тензорезисторный датчик
- весовой индикатор ИВ-320
- эксплуатационная документация

Функции.

- точное дозирование материала
- индикация веса дозы (мешка)
- индикация количества доз
- возможность обнуления тары, итога доз.
- электронная калибровка веса дозы

Технические данные

Параметр	Значение
Пределы дозирования в (кг):	15-50
Дискретность отсчета, кг	0,05
Допускаемая погрешность дозы, %, не лучше	1
Производительность, мешков/ ч	150
Габаритные размеры, мм, высота	540
Масса, кг, не более	60
Управление дозатором	ручное
Температурный режим работы	-20...+45 °С
Степень защиты от проникновения пыли и воды: <ul style="list-style-type: none">• весового устройства• весового индикатора ИВ-320	IP54 IP65

Преимущества

- использования стандартного тензометрического датчика
- простота в монтаже, настройке и эксплуатации
- связь с компьютером.

Гарантийный срок – 12 месяцев.

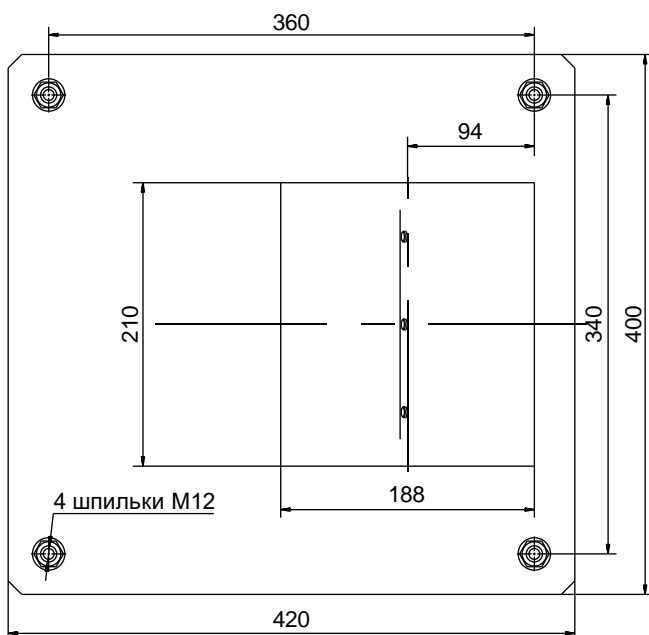
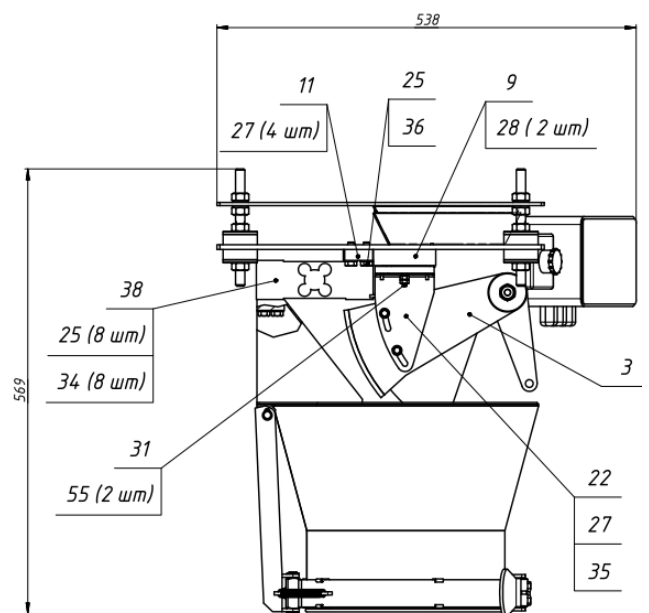
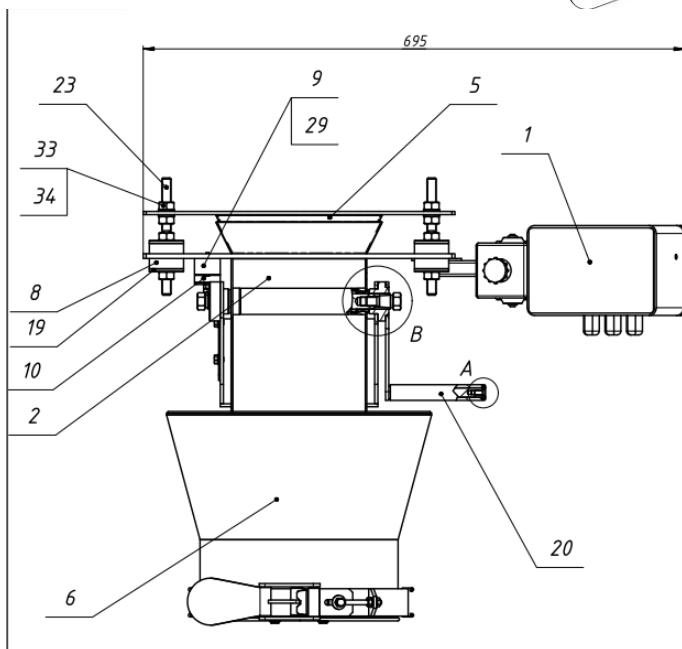
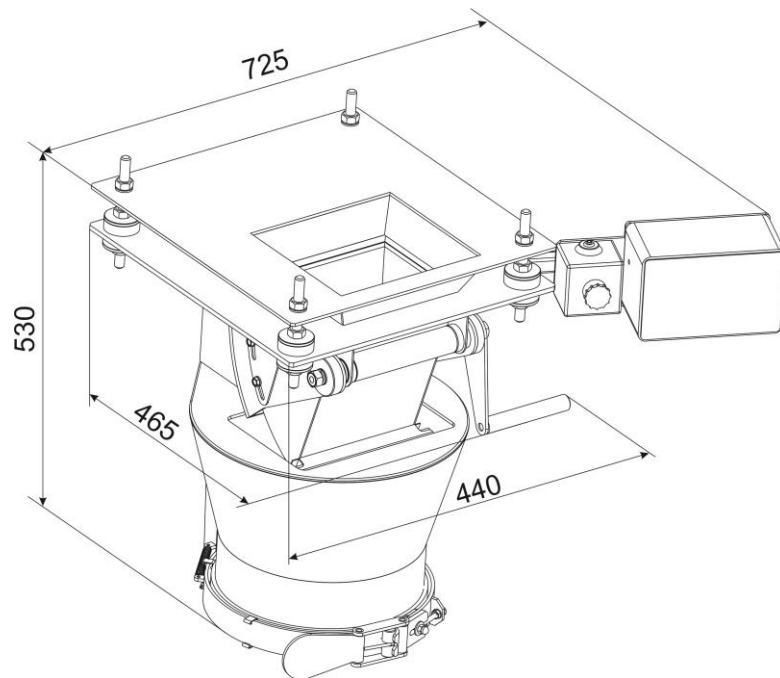
С уважением,

Директор
ООО НПФ «Сведа, Лтд»

К. Б. Боровский

Наши контакты:

69057, г. Запорожье, ул. Антенная, 12
тел.: +38 (061) 213-19-02, 067-614-53-10, 050-321-60-90
e-mail: sweda@sweda.com.ua, www.sweda.com.ua



Переходная плита